

AMPLIFICATORE D'ANTENNA DA INTERNI DIGITALE "AMP 20"

ISTRUZIONI D'USO

Vi ringraziamo per aver scelto Meliconi

L'amplificatore di segnale AMP 20 amplifica di oltre 10 volte il segnale TV analogico o digitale proveniente da un'antenna esterna terrestre. Ciò consente di distribuirlo a due apparecchi distinti e/o di utilizzare cavi d'antenna molto lunghi senza che il segnale si deteriori perdendo di qualità.

A. Descrizione dell'amplificatore:

- 1 - Ingresso del segnale
- 3 - Uscita del segnale 1
- 2 - Uscita del segnale 2
- 4 - Regolazione dell'amplificazione
- 5 - LED di alimentazione
- 6 - Interruttore ON/OFF
- 7 - Spina di alimentazione

B. INSTALLAZIONE

Per utilizzare l'amplificatore di segnale AMP 20 procedete come segue:

1. Collegare l'antenna esterna alla presa in ingresso IN (1)
2. Collegare la presa in uscita OUT 1 (2) alla TV o al decoder a cui si vuol far pervenire il segnale amplificato (figura A)
3. Se necessario, collegare la presa in uscita OUT 2 (3) ad un secondo apparecchio tramite un secondo cavo d'antenna (figura B)
4. Collegare la spina situata sul retro dell'amplificatore (7) ad una presa di corrente della rete elettrica, e posizionare l'interruttore di alimentazione (6) su ON. Il LED blu frontale si accende (5)

C. MIGLIORAMENTO DELLA RICEZIONE

Per migliorare la qualità del segnale è possibile regolare il livello di amplificazione dell'AMP 20 ruotando la rotella centrale fino ad ottenere una amplificazione ottimale. **IMPORTANTE:** Ruotare la rotella appoggiando un dito sulla superficie e girando con cautela. Non forzare la corsa della rotella con altri strumenti come cacciavite o simili. Ruotandola in senso orario l'amplificazione aumenta, in senso antiorario diminuisce. Si consiglia di utilizzare un'amplificazione elevata se non si riceve alcun segnale senza l'amplificatore, scegliere un'amplificazione media qualora si ricevano già alcune stazioni ma si vogliono includere altre stazioni più deboli.

ATTENZIONE: Se il segnale in ingresso è disturbato, l'amplificatore riprodurrà anche i disturbi e quindi il risultato non sarà soddisfacente. Pertanto è consigliabile collegare l'amplificatore il più vicino possibile alla fonte del segnale, in modo da amplificare un segnale il più pulito possibile, e controllare che i cavi di collegamento siano installati correttamente e siano di buona qualità.

D. AVVERTENZE

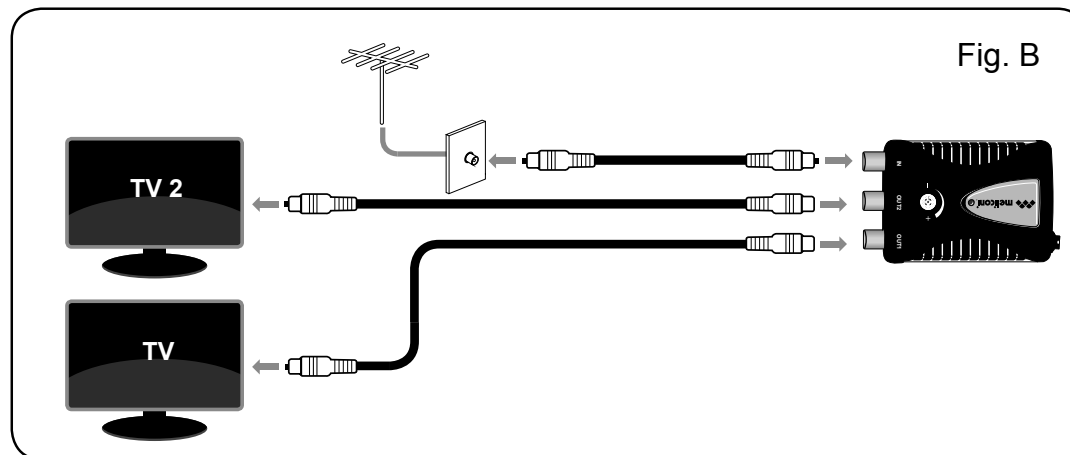
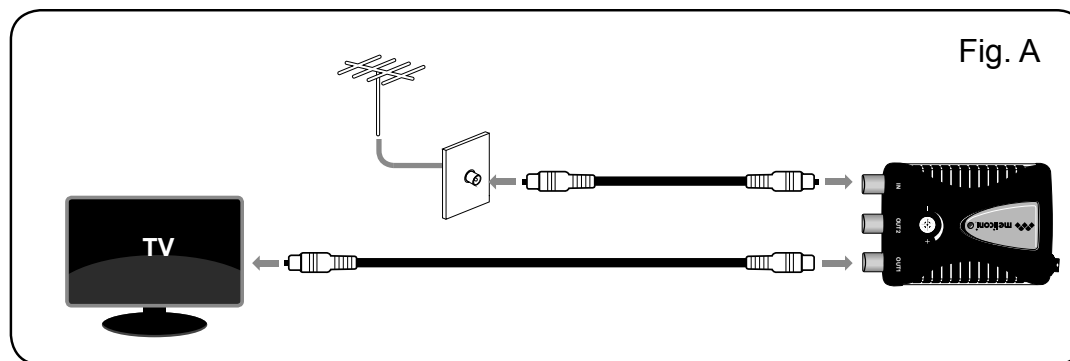
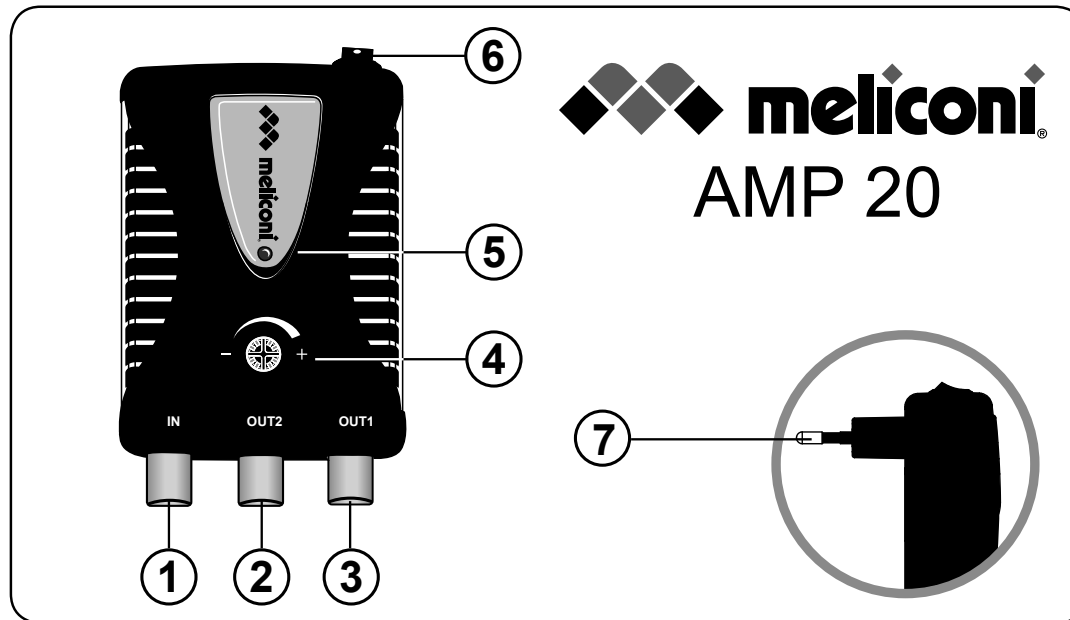
- Tenere lontano dall'acqua: l'apparecchio non deve essere esposto a stillycio o a spruzzi d'acqua. Non utilizzare in ambiente umido.
- Al fine di permettere la separazione elettrica dell'apparecchiatura dalla rete, l'amplificatore deve essere facilmente accessibile.

E. DATI TECNICI

- 1 presa in ingresso / 2 prese in uscita 75 Ohm
- Amplificazione oltre 20 dB regolabile
- Alimentazione 230 Vac / 50 Hz 3W
- Gamma di frequenza 40 - 790 MHz

F. CONTENUTO DELLA CONFEZIONE

- Amplificatore di segnale
- Manuale istruzioni



DIGITAL INDOOR AERIAL AMPLIFIER "AMP 20"

USER INSTRUCTIONS

Thank you for choosing Meliconi

The AMP 20 signal amplifier amplifies the analogue or digital TV signal from an external aerial more than 10 times. This allows it to be distributed to two separate devices and/or the use of very long aerial cables without the signal deteriorating and its quality dropping.

A. Description of the amplifier:

1. Signal input
2. Signal output 1
3. Signal output 2
4. Amplification adjustment
5. Power LED
6. ON/OFF switch
7. Power plug

B. INSTALLATION

To use the AMP 20 signal amplifier proceed as follows:

1. Connect the external aerial to the IN socket (1)
2. Connect the OUT 1 socket (2) to the TV or to the decoder you want to feed the amplified signal to (figure A)
3. If necessary, connect the OUT 2 socket (3) to a second device using a second aerial cable (figure B)
4. Insert the plug located on the back of the amplifier (7) in a mains socket and set the ON/OFF switch (6) to the ON position. The blue LED on the front (5) lights up

C. IMPROVING RECEPTION

To improve signal quality, you can adjust the AMP 20 amplification level by turning the central wheel until you achieve optimum amplification. **IMPORTANT:** turn the wheel by resting one finger on the surface and carefully turning. Do not force the wheel with other tools such as a screwdriver. Turn the wheel clockwise to increase amplification, and anti-clockwise to reduce it. We recommend the use of high amplification if you do not get any signal without the amplifier. Select a medium amplification if you already receive some stations but want to add other, weaker stations.

CAUTION: if there is interference in the signal at input, the amplifier will also reproduce the interference and therefore the result will not be satisfactory. We recommend that you connect the amplifier as close as possible to the signal source, so as to amplify a signal that is as clean as possible, and check that the connecting cables are correctly installed and of good quality.

D. WARNINGS

- Keep away from water: do not expose the amplifier to dripping or sprayed water. Do not use it in a humid environment.
- To allow electrical disconnection of the amplifier from the mains power supply, the amplifier must be easily accessible.

E. TECHNICAL DETAILS

- 1 IN socket / 2 Out sockets 75 Ohms
- Adjustable amplification beyond 20 dB
- Power supply: 230V ac / 50 Hz 3W
- Frequency range 40 - 790 MHz

F. PACKAGE CONTAINS

- Signal amplifier
- Instructions manual

AMPLIFICADOR DE ANTENA PARA INTERIORES DIGITAL "AMP 20"

INSTRUCCIONES DE USO

Le damos las gracias por haber elegido Meliconi
El amplificador de señal AMP 20 amplifica más de 10 veces la señal de TV analógica o digital procedente de una antena externa. Esto permite repartir la señal a dos aparatos distintos y/o utilizar cables de antena muy largos sin que la señal se deteriore, perdiendo calidad.

A. Descripción del amplificador:

1. Entrada de la señal
2. Salida de la señal 1
3. Salida de la señal 2
4. Regulación de la amplificación
5. LED de alimentación
6. Interruptor ON/OFF
7. Enchufe de corriente eléctrica

B. INSTALACIÓN

Para utilizar el amplificador de señal AMP 20, proceda como a continuación:

1. Conecte la antena externa a la toma de entrada IN (1)
2. Conecte la toma de salida OUT 1 (2) a la TV o al decodificador al cual la señal amplificada debe llegar (figura A)
3. Si es necesario, conecte la toma de salida OUT 2 (3) a otro aparato por medio de otro cable de antena (figura B)
4. Conecte el enchufe ubicado en la parte trasera del amplificador (7) a una toma de corriente de la red eléctrica y ponga el interruptor de alimentación (6) en ON. El LED azul delantero se enciende (5)

C. AMPLIFICACIÓN DE LA RECEPCIÓN

Para mejorar la calidad de la señal es posible regular el nivel de amplificación del AMP 20, girando la ruedecilla central, hasta obtener una amplificación óptima. **IMPORTANTE.** Gire la ruedecilla apoyando un dedo en la superficie y girando con precaución. No fuerce la carrera de la ruedecilla con otras herramientas como destornilladores o similares. Si gira la ruedecilla hacia la derecha la amplificación aumenta, hacia la izquierda disminuye. Es aconsejable utilizar una amplificación elevada si no se recibe señal alguna sin el amplificador, elija una amplificación media en caso de que se reciban ya algunas estaciones pero se deseen agregar estaciones más flojas.

ATENCIÓN: Si la señal de entrada presenta interferencias, el amplificador reproducirá asimismo las interferencias y por lo tanto el resultado no será satisfactorio. Es aconsejable conectar el amplificador lo más cerca posible de la fuente de la señal, a fin de maximizar la claridad de la señal. Asegúrese que los cables de conexión estén instalados correctamente y sean de buena calidad.

D. ADVERTENCIAS

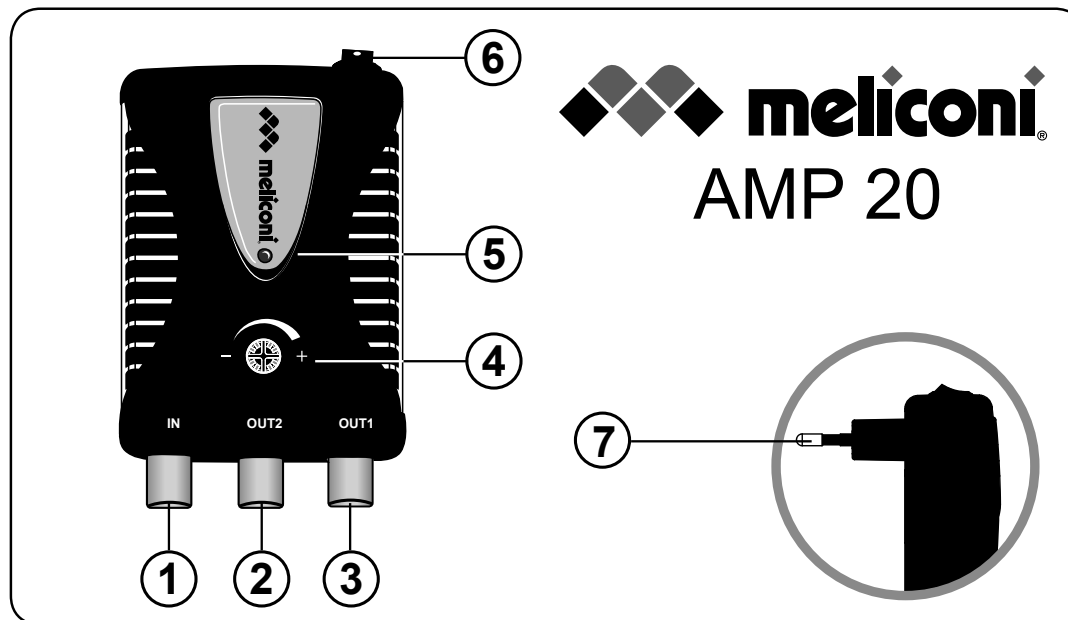
- Mantenga el aparato lejos del agua: no debe someterse a goteo ni a salpicaduras. No utilice el aparato en un ambiente con humedad.
- A fin de permitir la separación eléctrica del aparato de la red, el amplificador debe ser fácilmente accesible.

E. DATOS TÉCNICOS

- 1 toma de entrada / 2 tomas de salida 75 Ohm
- Amplificación superior a 20 dB regulable
- Alimentación 230 Vac / 50 Hz 3W
- Gama de frecuencia 40 - 790 MHz

F. CONTENIDO DE LA CAJA

- Amplificador de señal
- Manual de instrucciones



meliconi
AMP 20

AMPLIFICATEUR D'INTÉRIEUR POUR ANTENNE HERTZIENNE "AMP 20"

MODE D'EMPLOI

MELICONI vous remercie d'avoir choisi le produit AMP 20
L'AMP 20 amplifie plus de 10 fois le signal TV analogique ou numérique provenant d'une antenne extérieure et permet de le répartir sur deux appareils distincts en améliorant la qualité de l'image et du son en compensant la perte de signal due à une longueur de câble importante mais aussi à des interférences d'autres appareils électroniques.

A. Description de l'amplificateur :

1. Entrée du signal
2. Sortie du signal 1
3. Sortie du signal 2
4. Réglage du gain d'amplification
5. Témoin lumineux d'alimentation
6. Interrupteur Marche/Arrêt
7. Fiche d'alimentation

B. INSTALLATION

Pour utiliser l'amplificateur de signal AMP 20, procédez à son installation comme suit :

1. Raccordez l'antenne extérieure à la prise d'entrée IN (1)
2. Raccordez la prise de sortie OUT 1 (2) au téléviseur ou au décodeur qui devra recevoir le signal amplifié (figure A) ;
3. Si nécessaire, raccordez la prise de sortie OUT 2 (3) à un deuxième appareil à l'aide d'un second câble d'antenne (figure B) ;
4. Branchez la fiche située sur l'arrière de l'amplificateur (7) à une prise du réseau électrique et positionnez l'interrupteur d'alimentation (6) sur ON. Le témoin lumineux bleu frontal s'éclaire (5).

C. OPTIMISATION DE LA RÉCEPTION

Afin d'optimiser la qualité du signal, le niveau d'amplification de l'AMP 20 peut être réglé en tournant la molette centrale jusqu'à l'obtention d'une amplification optimale.

IMPORTANT : Tourner la molette en posant un doigt sur sa surface et en tournant délicatement. Ne pas forcer la course de la molette avec des outils tels que tournevis ou similaires.

L'amplification augmente en tournant la molette dans le sens des aiguilles d'une montre et diminue en tournant en sens inverse. Il est conseillé d'utiliser une amplification élevée si aucun signal n'est reçu sans amplificateur. Choisissez une amplification moyenne si quelques canaux sont déjà reçus, pour ajouter d'autres canaux plus faibles.

ATTENTION : Si le signal en entrée est perturbé, l'amplificateur reproduira aussi les parasites et le résultat ne sera pas satisfaisant. Il est donc conseillé de raccorder l'amplificateur le plus près possible de la source du signal, de manière à amplifier un signal le plus net possible, et de contrôler que les câbles de branchement soient installés correctement et soient de bonne qualité.

D. MISES EN GARDE

- Protégez l'appareil de l'eau : il ne doit pas être exposé à des gouttes ou à des jets d'eau. Ne l'utilisez pas en lieu humide.
- L'amplificateur doit être facilement accessible de manière à pouvoir couper son alimentation électrique par le réseau.

E. CARACTÉRISTIQUES TECHNIQUES

- 1 prise d'entrée / 2 prises de sortie 75 Ohm
- Amplification supérieure à 20 dB réglable
- Alimentation 230 Vac / 50 Hz 3W
- Gamme de fréquence 40 - 790 MHz

F. CONTENU DE L'EMBALLAGE

- Amplificateur de signal
- Mode d'emploi

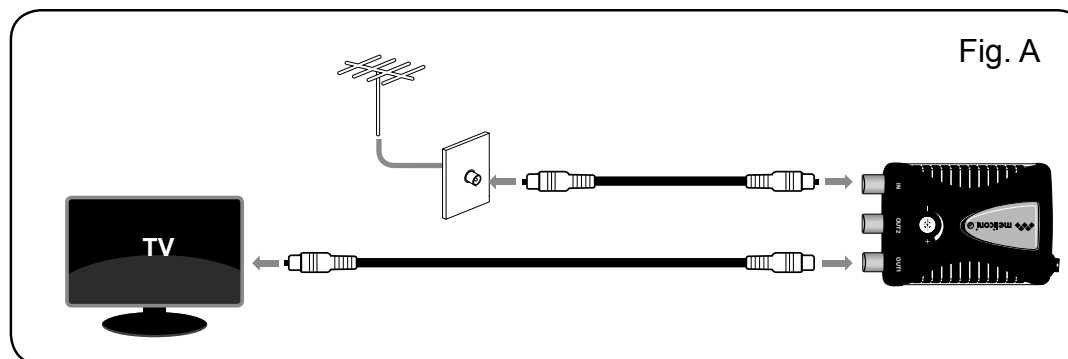


Fig. A

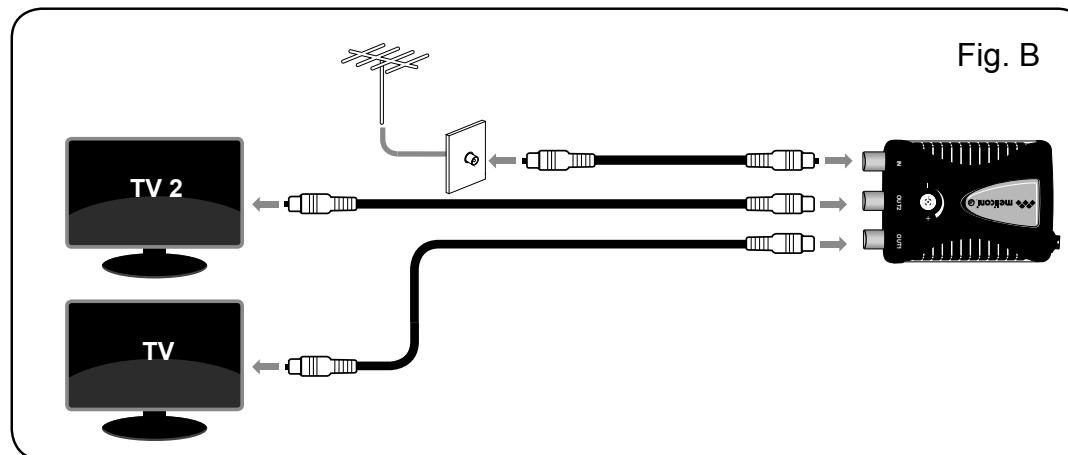


Fig. B