



# meliconi®

**HP600 PRO**

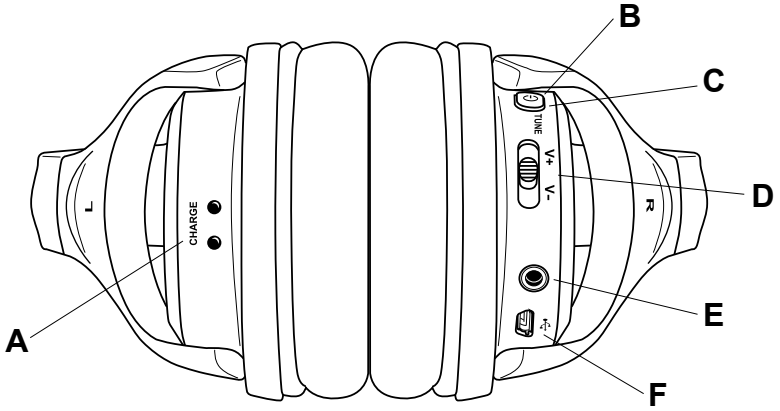


## **WIRELESS TV STEREO HEADPHONES WITH RECHARGING BASE**

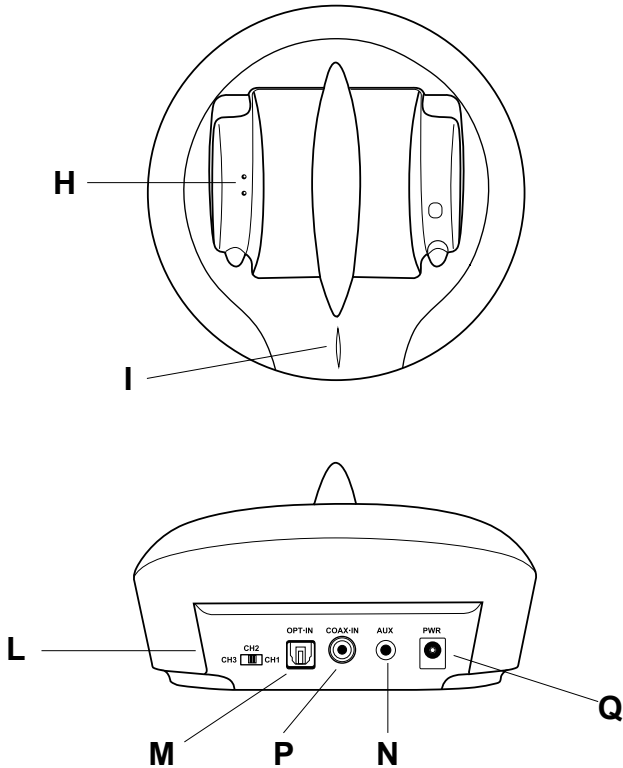
<b>IT</b> Istruzioni d'uso .....	1
<b>FR</b> Mode d'emploi .....	4
<b>ES</b> Instrucciones de uso .....	7

<b>GB</b> Instruction manual .....	10
<b>DE</b> Bedienungsanleitung .....	13

**FIG. 1**



**FIG. 2**



# HP600 PRO

**Grazie per aver acquistato un prodotto Meliconi**

Il sistema di cuffia stereo RF senza fili HP600 Pro Meliconi utilizza un'avanzata tecnologia di trasmissione audio wireless e permette di ascoltare un suono stereo di alta qualità proveniente dai più diffusi apparecchi di riproduzione audio, fino a un massimo di 100 metri di distanza in campo aperto, conferendo totale libertà di movimento.

Il segnale è in grado di attraversare muri e soffitti. Il trasmettitore può essere collegato alla TV ma anche a qualsiasi sorgente audio (Decoder, DVD e Blu-ray, lettori CD, HiFi, radio, PC, ecc. ).

Attraverso l'apposito cavo Toslink fornito in dotazione è possibile utilizzare la cuffia con i più recenti apparati dotati di uscite audio digitali. Questa unità accetta in ingresso anche i tradizionali segnali audio stereo analogici tramite il cavo con jack da 3.5mm.

## Avvertenze di sicurezza

- Non utilizzare questo apparecchio all'esterno o in ambiente umido e non esporlo a gocce o schizzi d'acqua.
- Non esporre l'apparecchio a fonti di calore eccessivo, ad esempio a luce solare diretta, fuoco o simili.
- Il prodotto contiene una batteria al Litio non sostituibile dall'utente. Nel caso sia necessario smaltire il prodotto, oppure a fine vita, riferirsi al paragrafo "Smaltimento del prodotto" di questo manuale.
- Non installare l'apparecchio in uno spazio chiuso, assicurare un'adeguata aerazione.
- Al fine di permettere la separazione dell'apparecchio dalla rete elettrica, l'alimentatore CA deve essere in posizione facilmente accessibile.
- Prima di effettuare i collegamenti scollegare gli apparecchi dalla rete elettrica. Per evitare scosse elettriche, non manomettere o tentare di aprire l'apparecchio. Per qualsiasi riparazione rivolgersi solo a personale qualificato. Qualora si noti un'anomalia nell'alimentatore CA, scollegarlo immediatamente dalla presa.



Per evitare possibili danni all'udito, non utilizzare la cuffia a volume elevato per lunghi periodi di tempo.

## Smaltimento del prodotto



Il simbolo del cassonetto barrato indica che il prodotto è conforme alla Direttiva comunitaria 2012/19/EU. Il prodotto, alla fine della propria vita utile, deve essere raccolto separatamente dagli altri rifiuti. Al termine dell'utilizzo dovrà essere conferito in un idoneo centro di raccolta differenziata oppure consegnato al rivenditore. L'adeguata raccolta differenziata contribuisce ad evitare possibili effetti negativi sull'ambiente e sulla salute e favorisce il riutilizzo e/o riciclo dei materiali. Sono previste sanzioni di legge per lo smaltimento abusivo del prodotto.



Questo simbolo indica che il prodotto contiene una batteria ricaricabile integrata che è soggetta alla Direttiva europea 2013/56/EU e non può quindi essere smaltito insieme ai normali rifiuti domestici. Occorre conferire il prodotto presso un idoneo centro di raccolta differenziata oppure consegnarlo al rivenditore.

## Contenuto della confezione

1. CUFFIA (ricevitore) Fig. 1
2. BASE (trasmettitore) Fig. 2
3. Alimentatore CA 5V 1000mA
4. Cavo Audio Aux (jack stereo analogico 3.5mm)
5. Cavo Audio Toslink (Audio Ottico Digitale)
6. Libretto istruzioni

## Installazione

### Cuffia (FIG. 1)

#### Dettaglio elementi cuffia:

- A. Contatti ricarica
- B. Spia acceso / spento (ROSSA)
- C. Tasto acceso / spento
- D. Regolazione Volume
- E. Porta AUX
- F. Porta micro-USB

### Base (FIG. 2)

#### Dettaglio elementi base:

- H. mollette di ricarica
- I. spia led luminosa (\* riferirsi alla tabella "Significato colori spia LED")
- L. commutatore selezione canali
- M. ingresso audio ottico digitale Toslink
- N. ingresso audio jack stereo 3.5mm
- P. ingresso audio coassiale digitale
- Q. ingresso a cui connettere l'alimentatore CA

- Connettere il cavo dell'alimentatore CA al connettore "Q" (PWR) situato sul retro della base.
- Connettere l'alimentatore CA alla rete elettrica.

### Ricarica batterie

- Posizionare la cuffia sugli alloggiamenti della base per effettuare la ricarica delle batterie. La prima carica deve essere almeno di 4/5 ore.

### Collegamento sorgente audio

**NB:**Prima di effettuare i collegamenti assicurarsi che gli apparecchi siano spenti.

- Rimuovere la cuffia dalla base.
- A seconda del tipo di uscita audio disponibile sul proprio dispositivo, collegare la base al dispositivo utilizzando l'apposito cavetto. In caso si tratti di una TV, assicurarsi che non sia necessaria una specifica impostazione dell'apparecchio TV per attivare l'uscita audio che si intende utilizzare. Per la procedura di impostazione specifica, fare riferimento al manuale d'uso della TV.
- Accendere la base e la sorgente audio (esempio TV).
- Rimanendo vicino alla base, accendere la cuffia tenendo premuto per qualche istante il pulsante "C", la spia led "B" diventa rossa.
- Indossare la cuffia e agire sui pulsanti "D" per regolare il volume e ottenere una corretta riproduzione dei suoni.
- Se la cuffia non riproduce i suoni oppure l'audio risulta essere disturbato premere per un istante il pulsante "C", se il problema persiste consultare il capitolo "RISOLUZIONE DEI PROBLEMI".

### Significato colori spia LED

	<b>Acceso fisso</b>	<b>Lampeggiante</b>	<b>Spento</b>
<b>Led blu</b>	Cuffia posizionata correttamente sulla base e batteria completamente carica	Cuffia posizionata correttamente sulla base e batteria in caricamento	Cuffia non posizionata correttamente sulla base
<b>Led rosso</b>	Segnale audio in ingresso sulla base	X	Segnale audio non rilevato

### Utilizzo

Per un normale uso è sufficiente accendere e spegnere la cuffia agendo esclusivamente sul pulsante "C" posizionato sulla cuffia stessa. Quando la cuffia non viene utilizzata, spegnerla per evitare di scaricare completamente la batteria e riportarla sulla base in modo da trovarla carica per il prossimo utilizzo. La base, in assenza di segnale audio in ingresso, non si spegne subito ma solo dopo 4 minuti (la spia ROSSA "I" si spegne). Nel caso la cuffia non venga usata per lunghi periodi è opportuno scollegare dalla rete elettrica l'alimentatore CA della base.

## Note

E' possibile ricaricare la batteria della cuffia tramite un comune caricatore dotato di cavetto micro USB (non fornito in dotazione) da collegare alla presa micro USB "F" presente sulla cuffia. Durante la ricarica il led "B" della cuffia sarà acceso e di colore verde, a ricarica completa si spegne. E' possibile adoperare la cuffia con collegamento diretto alla sorgente audio (senza la base) utilizzando il cavetto jack 3.5mm in dotazione da connettere alla presa aux "E". La base è anche dotata di ingresso audio coassiale digitale "P". Per l'eventuale collegamento è necessario procurarsi uno specifico cavo non fornito in dotazione.

## Specifiche Tecniche

Banda di trasmissione	UHF 863-865 MHz
Frequenze portanti	863,3 MHz - 863,9 MHz - 864,5 MHz (3 canali)
RF output Power	< 10 mW e.r.p.
Alimentazione trasmettitore	DC 5V – 1A
Risposta in frequenza	20 Hz – 20 KHz stereo
Distorsione	< 1 %
Rapporto segnale / rumore	≥ 80 dB
Separazione canali	> 45 dB
Distanza massima di trasmissione	100 metri (in campo libero)
Corrente di ricarica cuffia	200 mA max
Tempo di ricarica cuffia	circa 2 - 2,5 ore
Corrente di funzionamento cuffia	55 mA
Batteria integrata ai Polimeri di Litio (cuffia)	3,7V - 420 mAh
Tempo di funzionamento cuffia	circa 8 ore con batterie cariche a volume medio
Temperatura di funzionamento	0°C-40°C

## Risoluzione dei problemi

Se la cuffia non riproduce alcun suono, oppure l'audio risulta essere disturbato o si presume possa provenire da altre fonti, effettuare la seguente procedura:

1. Verificare se i collegamenti sono corretti e assicurarsi di operare secondo quanto descritto nel presente manuale.
2. Nel caso in cui il collegamento audio sia effettuato tramite cavo ottico digitale (Toslink) o cavo coassiale digitale verificare che l'uscita audio del proprio apparato (ad esempio TV o Decoder) sia impostata su "PCM" (o "LPCM"). Per effettuare correttamente questa impostazione consultare il manuale del proprio TV o Decoder.
3. Nel caso in cui il collegamento audio sia stato effettuato con cavo audio aux (jack da 3.5mm) provare ad aumentare il volume della sorgente audio.
4. Spegnerla cuffia con il pulsante "C", avvicinarsi alla base, riaccenderla e verificare l'accensione della spia rossa "B".
5. Se il problema persiste, tramite il selettore "L" presente sulla base, provare a cambiare canale (1-2-3) e premere per un istante il pulsante "C".

## Help line

### Se avete domande riguardanti HP600 PRO:

- leggete attentamente il presente manuale d'istruzioni che vi consentirà di risolvere la maggior parte dei problemi.
- consultate il nostro sito Internet [www.meliconi.com](http://www.meliconi.com)

Per ogni evenienza potete chiamare la nostra **ASSISTENZA TECNICA** clienti, al numero **02 66012766** oppure scrivere una mail all'indirizzo [info@meliconi.com](mailto:info@meliconi.com)

### Dichiarazione di conformità UE semplificata

Il fabbricante, **Meliconi S.p.A.**, dichiara che il tipo di apparecchiatura radio, Cuffia **HP600 Pro** è conforme alla Direttiva 2014/53/EU (RED). Il testo completo della Dichiarazione di Conformità UE è disponibile al seguente indirizzo Internet: <http://www.meliconi.com/doc/hp600pro>

# HP600 PRO

## CASQUE TV STÉRÉO SANS FIL AVEC BASE DE CHARGEMENT

***Nous vous remercions pour l'achat d'un produit de la marque Meliconi !***

Le casque stéréo RF sans fil HP600Pro Meliconi utilise une technologie de pointe de transmission audio sans fil et vous permet d'écouter un son stéréo de haute qualité provenant des appareils audio, jusqu'à une distance de 100 mètres en champ libre, ce qui vous offre une liberté totale de mouvement.

Le signal passe à travers les murs et les plafonds. L'émetteur (station de chargement) peut être connecté au TV mais également à n'importe quelle source audio (décodeur, lecteur DVD et Blu-ray, lecteur CD, chaîne HiFi, radio, ordinateur, etc.). Grâce au câble Toslink fourni, vous pouvez utiliser le casque avec les équipements les plus récents dotés de sorties audio numériques. Cet appareil accepte également les signaux audio stéréo analogiques traditionnels via le câble avec prise jack de 3,5 mm, fourni.

### CONSIGNES DE SÉCURITÉ

- Ne pas utiliser cet appareil à l'extérieur ou dans un environnement humide et ne pas l'exposer à des gouttes ou des éclaboussures d'eau.
- Ne pas exposer l'appareil à des sources de chaleur excessives, comme la lumière directe du soleil, le feu ou autre.
- Ce produit contient une batterie au lithium **non remplaçable** par l'utilisateur. Ne jetez pas l'appareil électrique avec les déchets ordinaires ! À la fin de la durée de vie utile de l'appareil et ses accessoires, veillez à bien respecter les réglementations nationales et locales en matière de mise au rebut de l'appareil. Certaines parties de cet appareil comportent des matériaux polluants ou dangereux, se reporter au paragraphe « Recyclage du produit » de cette notice.
- Ne pas installer l'appareil dans un espace clos, assurer d'une ventilation adéquate.
- Pour que l'appareil puisse être débranché du réseau, l'adaptateur CA doit être facilement accessible.
- Avant d'effectuer tout branchement, débrancher l'appareil du réseau électrique. Pour éviter les chocs électriques, ne pas manipuler et ne pas essayer d'ouvrir l'appareil. Pour toute réparation, s'adresser uniquement à un professionnel qualifié. Si vous remarquez un défaut sur le bloc d'alimentation CA, le débrancher immédiatement de la prise secteur.
- Ne pas laisser d'enfants en bas âge jouer avec ce casque.
- Il est recommandé de ne pas laisser un enfant utiliser ce casque sans surveillance.
- Meliconi décline toute responsabilité en cas de dommage direct ou indirect qui résulterait d'une mauvaise utilisation ou d'une utilisation abusive de ce casque et de ses accessoires.



**Afin d'éviter des dommages auditifs éventuels, ne pas écouter à un niveau sonore élevé pendant une longue durée.**

**Précautions d'utilisation :** l'écoute à forte puissance augmente le risque pour l'utilisateur de contracter des troubles auditifs : surdité temporaire ou définitive, sifflements ou bourdonnements (acouphènes), baisse auditive (hypocousie) ou à l'inverse une amplification de la perception des sons, qui en deviennent gênants, insupportables, voire douloureux (hyperacousie). Il est donc vivement recommandé de ne pas l'utiliser à plein volume, de limiter le volume et la durée d'écoute. L'oreille peut être endommagée bien avant que l'utilisateur ne ressente une quelconque douleur.

### RECYCLAGE DU PRODUIT



Le symbole de la poubelle barrée indique que le produit est conforme à la directive européenne 2012/19/UE. Le produit doit être collecté séparément des autres déchets à la fin de sa vie utile. Après utilisation, il doit être amené à un point de collecte sélective approprié ou livré au revendeur. Une collecte sélective appropriée permet d'éviter d'éventuels effets néfastes sur l'environnement et la santé et favorise la réutilisation et/ou le recyclage des matériaux. Des sanctions légales sont prévues en cas d'élimination illégale du produit.



Ce symbole indique que le produit contient une batterie rechargeable intégrée qui est soumise à la directive européenne 2013/56/EU et qu'il ne peut pas être éliminé avec les déchets ménagers normaux. Le produit doit être amené à un point de collecte sélective approprié ou livré au revendeur.



**Pour en savoir plus : [www.quefairedemesdechets.fr](http://www.quefairedemesdechets.fr)**

### CONTENU DE L'EMBALLAGE

1. CASQUE (récepteur) FIG. 1
2. BASE (émetteur) FIG. 2
3. Adaptateur CA 5 V 1000 mA
4. Câble audio auxiliaire 2 m (jack stéréo M/M analogique 3,5 mm)
5. Câble Toslink audio 0,75m (audio numérique optique) - *Avant toute utilisation, retirer les protections plastiques transparentes des 2 connecteurs*
6. Mode d'emploi

## CASQUE (FIG. 1)

### Détail des éléments du casque :

- A. Contacts de charge
- B. Voyant Marche = éclairé en rouge
- Arrêt = éteint

- C. Bouton Marche/Arrêt
- D. Réglage du volume sonore
- E. Port AUX (auxiliaire)
- F. Port micro USB

## BASE (FIG. 2)

### Détail des éléments de la base (station d'accueil) :

- H. Clips de chargement
- I. Voyant d'état (se référer au tableau « SIGNIFICATION DES COULEURS DU VOYANT DE LA BASE »)
- L. Commutateur de sélection des canaux

- M. Entrée audio numérique optique Toslink
- N. Entrée audio stéréo jack 3,5 mm
- P. Entrée audio coaxiale numérique
- Q. Entrée de branchement de l'adaptateur CA

- Raccorder le câble d'adaptateur CA au connecteur « Q » (PWR) situé à l'arrière de la base.
- Brancher l'adaptateur CA sur le secteur.

### CHARGEMENT DE LA BATTERIE

- Casque éteint, le placer correctement sur les emplacements de la base « H » pour charger la batterie, (le voyant BLEU « I » clignote). Le premier chargement doit durer au minimum de 4 à 5 heures.

### BRANCHEMENT D'UNE SOURCE AUDIO

#### NB. Avant d'effectuer les branchements, s'assurer que les appareils sont éteints et que casque est bien chargé.

- Retirer le casque de sa base.
- En fonction du type de sortie audio disponible sur votre appareil, brancher la base à la source audio à l'aide du câble approprié, (câble coaxial non fourni). Si vous devez l'utiliser sur un téléviseur, assurez-vous qu'un réglage spécifique sur le téléviseur n'est pas nécessaire pour activer la sortie audio à utiliser. Pour connaître la procédure de réglage de sortie audio de votre appareil TV, reportez-vous à la notice de ce dernier.
- Allumer la base et la source audio (par exemple le téléviseur).
- Tout en se tenant à proximité de la base, allumer le casque en appuyant sur le bouton « C », le voyant « B » devient rouge.
- Mettre le casque et utiliser les boutons « D » pour régler le volume afin d'obtenir une reproduction sonore correcte.
- Si le casque ne reproduit pas de son ou s'il est brouillé, appuyer pendant un instant sur le bouton « C », si le problème persiste, consulter le chapitre « RÉSOLUTION DES PROBLÈMES ».

### SIGNIFICATION DES COULEURS DU VOYANT « I » DE LA BASE

	Allumé fixe	Clignotant	Éteint
<b>Voyant BLEU</b>	Casque correctement positionné sur la base et batterie complètement chargée	Casque correctement positionné sur la base et batterie en charge	Casque mal positionné sur la base
<b>Voyant ROUGE</b>	Signal audio d'entrée sur la base	X	Signal audio non détecté

### UTILISATION

Pour une utilisation normale, il suffit d'allumer et d'éteindre le casque en utilisant exclusivement le bouton « C ». Lorsque le casque n'est pas utilisé, l'éteindre pour éviter de décharger complètement la batterie et le placer sur sa base pour le retrouver chargé lors de la prochaine utilisation. La base s'éteint automatiquement après de 4 minutes (le voyant ROUGE « I » s'éteint) si elle ne détecte pas, à l'entrée, de signal audio. Si le casque n'est pas utilisé pendant une longue période, débrancher l'adaptateur CA du secteur. À la reprise, vous devrez probablement charger à nouveau le casque.

### NOTES

Il est possible de recharger la batterie, grâce à un chargeur secteur/USB équipé d'un câble USB/micro USB (non fournis) à connecter à la prise micro USB « F » se trouvant sur le casque. Pendant la recharge, la LED « B » du casque est allumée en vert et s'éteint lorsque le casque est complètement rechargé. Il est possible d'utiliser le casque avec connexion directe à la source audio (sans la base) à l'aide du câble jack 3,5 mm fourni à brancher sur la prise aux « E ». La base est également équipée d'une entrée audio numérique coaxiale digitale « P ». Si nécessaire, utiliser un câble spécial non fourni avec ce casque.

## CARACTÉRISTIQUES TECHNIQUES

Bande de transmission	UHF 863-865 MHz
Fréquence porteuse	863,3 MHz - 863,9 MHz - 864,5 MHz (3 canaux)
Puissance de sortie RF	< 10 mW e.r.p.
Alimentation émetteur	CC 5V – 1A
Réponse en fréquence	20 Hz – 20 KHz stéréo
Distorsion	< 1 %
Rapport signal/bruit	≥ 80 dB
Séparation des canaux	> 45 dB
Distance de transmission maximale	100 mètres (en champ libre)
Courant de chargement du casque	200 mA maxi
Temps de chargement du casque	environ 2h - 2h30 (la première charge doit durer entre 4h et 5h)
Courant de fonctionnement du casque	55 mA
Batterie intégrée aux polymères lithium (casque)	3,7 V - 420 mAh
Temps de fonctionnement du casque	Environ 8 heures avec une batterie entièrement chargée et une utilisation à volume sonore moyen
Température de fonctionnement	0°C - -40°C

## RÉSOLUTION DES PROBLÈMES

Si le casque ne reproduit aucun son, s'il est brouillé ou s'il provient d'autres sources, effectuer la procédure suivante :

1. Vérifier que les branchements sont corrects et s'assurer que le fonctionnement est conforme aux instructions du mode d'emploi.
2. Si le branchement audio a été réalisé avec un câble numérique optique (Toslink) ou un câble coaxial numérique, vérifier que la sortie audio de l'appareil (par ex. TV ou décodeur) est active mais aussi réglée sur « PCM » (ou « LPCM »). Pour effectuer correctement ce réglage, se reporter au manuel du téléviseur ou du décodeur.
3. Si la connexion audio a été établie à l'aide d'un câble audio auxiliaire (jack 3,5 mm), essayer d'augmenter le volume sonore de la source audio.
4. Éteindre le casque à l'aide du bouton « C », se rapprocher de la base, la rallumer et vérifier que le voyant rouge « B » est allumé.
5. Si le problème persiste, essayer de changer de canal (CH1 - CH2 ou CH3) à l'aide du sélecteur « L » présent sur la base et appuyer un instant sur le bouton « C » du casque.

## ASSISTANCE

### Si vous avez des questions concernant le casque HP600 PRO :

- Lire attentivement ce mode d'emploi car il vous permettra de résoudre la plupart des problèmes.
- Consulter notre site Internet [www.meliconi.fr](http://www.meliconi.fr)
- Contacter notre **ASSISTANCE TECHNIQUE** par courriel à l'adresse [hotline@meliconi.fr](mailto:hotline@meliconi.fr)

### Décret n° 2019-1186 du 15 novembre 2019 + Arrêté du 15 novembre 2019 (DAS)

Nous, Meliconi S.p.A., déclarons que ce produit est un équipement radio avec une puissance d'émission < 20mW (13dBm). Conformément à la norme IEC 62479:2010, "l'exemption au test de faible puissance" est valable et le produit est également qualifié pour l'"exemption au test SAR". Le rapport de test radio est disponible sur demande de l'Autorité.

### DÉCLARATION DE CONFORMITÉ SIMPLIFIÉE UE

Le fabricant, **Meliconi S.p.A.**, déclare que le type d'équipement radio, casque HP600 Pro est conforme à la Directive 2014/53/EU (RED). Le texte intégral de la déclaration de conformité CE est disponible à l'adresse Internet suivante : <http://www.meliconi.com/doc/hp600pro>



# HP600 PRO

**¡Gracias por comprar un producto Meliconi!**

El sistema de auriculares estéreo inalámbricos RF HP600 Pro Meliconi utiliza una avanzada tecnología de transmisión inalámbrica de audio que permite disfrutar de un sonido estéreo de alta calidad desde los equipos de reproducción de audio más populares, hasta una distancia máxima de 100 metros en campo abierto, dando la máxima libertad de movimiento. La señal puede atravesar paredes y techos. El transmisor se puede conectar al televisor, pero también a cualquier fuente de audio (descodificador, DVD y Blu-ray, reproductores CD, equipos HI FI, radio, PC, etc.).

Mediante el cable Toslink incluido, es posible utilizar los auriculares con los dispositivos más recientes equipados con salidas de audio digital.

Esta unidad también acepta señales analógicas tradicionales de audio estéreo a través del cable con conector tipo jack de 3,5 mm.

## Advertencias de seguridad

- No use este dispositivo al aire libre o en un entorno húmedo y no lo exponga a gotas o salpicaduras de agua.
- No exponga el dispositivo a fuentes de calor excesivo, como luz solar directa, fuego o similares.
- El producto contiene una batería de litio que no puede ser reemplazada por el usuario. En caso de que sea necesario eliminar el producto, o bien al final de su vida útil, consulte el apartado "Eliminación del producto" de este manual.
- No instale el dispositivo en un espacio cerrado y asegúrese de que haya una ventilación adecuada.
- La alimentación CA debe estar en una posición de fácil acceso a fin de permitir la desconexión del dispositivo de la red eléctrica.
- Antes de realizar las conexiones, desconecte los dispositivos de la red eléctrica. Para evitar descargas eléctricas, no manipule ni intente abrir el dispositivo. Para cualquier reparación, póngase en contacto únicamente con personal cualificado. Si detecta una anomalía en la fuente de alimentación CA, desconéctela inmediatamente de la toma de corriente.



Para evitar posibles daños en los oídos, no use los auriculares a un volumen muy elevado durante largos períodos de tiempo.

## Eliminación del producto



El símbolo del contenedor con ruedas tachado indica que el producto cumple la directiva comunitaria 2012/19/UE. Al final de su vida útil, el producto debe ser recogido por separado de otros residuos. Al final del uso, debe depositarse en un centro de recogida apropiado o entregarse a su vendedor minorista. Una correcta recogida diferenciada ayuda a evitar posibles efectos negativos en el medio ambiente y la salud, y facilita la reutilización y/o el reciclaje de los materiales. La ley prevé sanciones si el producto se elimina de forma inadecuada.



Este símbolo indica que el producto contiene una batería recargable integrada sujeta a la directiva europea 2013/56/UE y, por lo tanto, no se puede eliminar junto con la basura doméstica normal. El producto debe entregarse en un centro de recogida apropiado donde los residuos se almacenan separados o entregarse al vendedor minorista.

## Contenido del paquete

1. AURICULARES (receptor) Fig. 1
2. BASE (transmisor) Fig. 2
3. Fuente de alimentación CA 5V 1000mA
4. Cable de audio AUX (conector estéreo analógico tipo jack de 3.5mm)
5. Cable de audio Toslink (audio óptico digital)
6. Manual de instrucciones

## Instalación

### AURICULARES (FIG. 1)

#### Detalle de los elementos de los auriculares:

- A. Contactos de recarga
- B. Piloto encendido / apagado (ROJO)
- C. Botón de encendido / apagado
- D. Ajuste de volumen
- E. Entrada AUX
- F. Entrada micro-USB

### BASE (FIG. 2)

#### Detalle de los elementos básicos:

- H. clips de carga
- I. piloto led luminoso (\* consulte la tabla "Significado colores piloto LED")
- L. interruptor de selección de canal
- M. entrada de audio óptico digital Toslink
- N. entrada de audio estéreo tipo jack de 3,5mm
- P. entrada de audio coaxial digital
- Q. entrada para conectar la alimentación CA

- Conecte el cable de la alimentación CA al conector "Q" (PWR) situado en la parte posterior de la base.
- Conecte la alimentación CA a la red eléctrica.

### Recarga de las baterías

- Coloque los auriculares en las ranuras de la base para recargar las baterías. La primera carga debe ser de al menos 4/5 horas.

### Conexión de la fuente de audio

**NOTA: Antes de realizar las conexiones, asegúrese de que los dispositivos estén apagados.**

- Retire los auriculares de la base.
- Dependiendo del tipo de salida de audio disponible en su dispositivo, conecte la base a la fuente de audio usando el cable apropiado. En caso de que se trate de un televisor, asegurarse de que no sea necesario realizar una configuración específica del televisor para activar la salida de audio que se desea utilizar. Para el procedimiento de configuración específica, consultar el manual de instrucciones del televisor.
- Encienda la base y la fuente de audio (por ejemplo, televisión).
- Sin alejarse de la base, encienda los auriculares manteniendo presionado el botón "C" durante unos momentos. El piloto led "B" se pone rojo.
- Colóquese los auriculares y utilice los botones "D" para ajustar el volumen y conseguir una correcta reproducción del sonido.
- Si los auriculares no reproducen el sonido o si el audio se escucha distorsionado, presionar el botón "C" por un instante, si el problema no se soluciona consulte el capítulo "SOLUCIÓN DE PROBLEMAS".

### Significado colores piloto LED

	<b>Encendido fijo</b>	<b>Intermitente</b>	<b>Apagado</b>
<b>Led azul</b>	Auriculares posicionados correctamente en la base y batería completamente cargada	Auriculares posicionados correctamente en la base y batería en carga	Auriculares no posicionados correctamente en la base
<b>Led rojo</b>	Señal de audio entrante en la base	X	Señal de audio no detectada

### Uso

Para un uso normal, simplemente encienda y apague los auriculares pulsando únicamente el botón "C" situado en los auriculares mismos. Cuando los auriculares no estén en uso, apáguelos para evitar que la batería se descargue por completo y colóquelos en la base para que se carguen para el próximo uso. En ausencia de señal de audio entrante, la base no se apaga en seguida, sino solo una vez transcurridos 4 minutos (el indicador ROJO "I" se apaga). En caso de que los auriculares no vayan a utilizarse durante un largo período de tiempo, se recomienda desconectar la alimentación CA de la base de la red eléctrica.

## Notas

La batería de los auriculares se puede recargar con un cargador común equipado con cable micro USB "F" presente en los auriculares. Durante la recarga, el led "B" de los auriculares estará encendido y de color verde. Cuando la recarga está completa, se apaga. Se puede utilizar los auriculares con conexión directa a la fuente de audio (sin la base) utilizando el cable tipo jack de 3,5mm en dotación para conectar a la toma aux "E". La base también cuenta con entrada de audio coaxial digital "P". Para la eventual conexión, es necesario equiparse con un cable específico, no está incluido.

## Especificaciones técnicas

Banda de transmisión	UHF 863-865 MHz
Frecuencias portadoras	863,3 MHz - 863,9 MHz - 864,5 MHz (3 canales)
Potencia de salida RF	< 10 mW e.r.p.
Alimentación del transmisor	CC 5V – 1A
Respuesta en frecuencia	20 Hz – 20 KHz estéreo
Distorsión	< 1 %
Relación de señal / ruido	≥ 80 dB
Separación de canales	> 45 dB
Distancia máx. de transmisión	100 metros (en campo abierto)
Corriente recarga auriculares	200 mA max
Tiempo recarga auriculares	aprox. 2 - 2,5 horas
Corriente de funcionamiento auriculares	55 mA
Batería integ. polímeros de litio (auriculares)	3,7V - 420 mAh
Tiempo funcionamiento auric.	aprox. 8 horas con baterías cargadas con volumen medio
Temperatura di funcionamiento	0°C-40°C

## Solución de problemas

Si los auriculares no reproducen ningún sonido, o si el audio suena distorsionado o parece que proviene de otros dispositivos, proceda de la siguiente manera:

1. Compruebe que las conexiones son correctas y asegúrese de haber seguido correctamente las indicaciones descritas en este manual.
2. En caso de que la conexión de audio se realice con cable óptico digital (Toslink) o cable coaxial digital, compruebe que la salida de audio del mismo aparato (por ejemplo, televisor o descodificador) esté configurada en "PCM" (o "LPCM"). Para realizar correctamente esta configuración, consulte el manual del mismo televisor o descodificador.
3. Si la conexión de audio se ha realizado con un cable de audio auxiliar (conector tipo jack de 3,5 mm) pruebe a aumentar el volumen de la fuente de audio.
4. Apague los auriculares con el botón "C", acérquese a la base, vuelva a encenderla y verifique que el indicador luminoso rojo "B" se encienda.
5. Si el problema persiste, use el selector "L" que se encuentra en la base para tratar de cambiar el canal (1-2-3) y pulse durante un instante el botón "C".

## Asistencia

### Si tiene alguna pregunta sobre HP600 PRO:

- Lea atentamente este manual de instrucciones, que le permitirá resolver la mayoría de problemas.
  - consulte nuestra página web [www.meliconi.com](http://www.meliconi.com)
- Para cualquier problema escribir un email a la dirección [info@meliconi.com](mailto:info@meliconi.com)

### Declaración de conformidad UE simplificada

El fabricante, **Meliconi S.p.A.**, declara que el dispositivo tipo radio, auriculares **HP600 Pro** cumple la Directiva 2014/53/EU (RED). El texto completo de la declaración de conformidad UE está disponible en la siguiente dirección de Internet: <http://www.meliconi.com/doc/hp600pro>

# HP600 PRO

*Thank you for purchasing a Meliconi product!*

The HP600 Pro Meliconi wireless RF stereo headphone system uses advanced wireless audio transmission technology, allowing you to hear high-quality stereo sound from the most common audio playback devices up to a range of 100 metres (in free field), thus giving you complete freedom of movement. The signal passes through walls and ceilings. The transmitter can be connected to the TV or to any other audio source (a decoder, DVD or Blu-ray device, CD player, Hi-Fi system, radio, PC, etc.).

The system comes with a special Toslink cable, enabling use of the headphones with any of the latest devices equipped with digital audio outputs.

This unit is also compatible with traditional analogue stereo audio signals by means of the 3.5-mm jack cable.

## Safety warnings

- Do not use this device outdoors or in damp or humid environments, and do not expose it to drops or splashes of water.
- Do not expose the device to excessive heat sources, for example direct sunlight, fire or the like.
- The product contains a lithium battery that cannot be replaced by the user. If you need to dispose of the product, or when it reaches the end of its life, please consult the "Disposing of the product" section in this manual.
- Do not install the device in an enclosed space. Ensure adequate ventilation.
- To allow the device to be easily disconnected from the power supply, the AC adapter must be in a readily accessible position
- Before connecting, unplug the appliances from the power supply. To avoid electric shocks, do not tamper with the appliance or attempt to open it. Any repair work should only be carried out by qualified technicians. If the AC adapter is faulty, disconnect it immediately from the socket.



To avoid possible hearing damage, do not use the headphones at high volume for prolonged periods of time.

## Disposing of the product



The symbol indicates that the product complies with European Directive 2012/19/EU. The product must be disposed of separately from other waste at end-of-life. When no longer in use, it must be taken to an appropriate separated waste collection centre or returned to the retailer. This method of separate disposal helps to prevent possible negative impact upon the environment and on health, whilst encouraging the re-use and/or recycling of materials. Unlawful disposal of the product is subject to legal sanctions.



This symbol indicates that the product contains a built-in rechargeable battery that is subject to European Directive 2013/56/EU and cannot therefore be disposed of together with normal household waste. The product must be taken to an appropriate separated waste collection centre or returned to the retailer.

## Package contents

1. SET OF HEADPHONES (receiver) Image 1
2. CHARGING DOCK (transmitter) Image 2
3. AC power adapter for 5V 1000mA output
4. Aux Audio cable (3.5 mm analogue stereo jack)
5. Toslink Audio Cable (Digital Optical Audio)
6. Instruction booklet

# Installation

## Headphones (Image 1)

### Headphone details:

- A. Recharge contact points
- B. Headphones on/off light (RED)
- C. On/off button
- D. Volume control
- E. AUX port
- F. Micro-USB port

## Base (Image 2)

### Details of base unit:

- H. charging clips
- I. LED light (\* refer to the table "Meaning of LED light colours"):
- L. channel selection switch
- M. Toslink optical digital audio input
- N. stereo audio input for 3.5 mm jack cable
- P. coaxial digital audio input
- Q. input for connecting the AC adapter

- Connect the AC adapter cable to the connector "Q" (PWR) on the back of the charging dock.
- Connect the AC adapter to the power outlet.

## Battery charging

- Place the headphones on the charging dock in order to recharge the batteries. The initial charge will take at least 4-5 hours

## Audio source connection

### N.B. Before making any connections, ensure that the devices are switched off

- Remove the headphones from the charging dock.
- Depending on the type of audio output available on your device, connect the charging dock to the device using the appropriate cable. In the case of a TV, make sure a specific setting of the TV set is not required to activate the audio output you are intending to use. For the specific setting procedure, refer to the instruction manual of the TV.
- Turn on the charging dock and the audio source (e.g. the TV).
- Whilst remaining close to the charging dock, switch on the headphones by pressing button "C" for a few seconds, until LED light B turns red.
- Put the headphones on and use button "D" to adjust the volume and obtain proper sound reproduction.
- If the headphones fail to reproduce the sound, or if there is audio interference, briefly press button "C". If the problem persists, please consult the "TROUBLESHOOTING" section.

## Meaning of LED light colours

	<b>Lit</b>	<b>Flashing</b>	<b>Off</b>
<b>Blue LED</b>	Headphones positioned correctly on the base and battery fully charged	Headphones positioned correctly on the base and battery charging	Headphones not positioned correctly on the base
<b>Red LED</b>	Audio signal input on the base	X	Audio signal not identified

## Use

For normal use, simply turn the headphones on and off, exclusively by pushing button "C" positioned on the headphones. When the headphones are not in use, turn them off to avoid draining the battery, and store on the charging dock so that they will be fully charged for subsequent use. In the absence of an incoming audio signal, the charging dock does not switch off immediately, but after 4 minutes (the RED indicator light "I" goes out). If the headphones are not being used for a long period of time, it is advisable to disconnect the AC power adapter of the charging dock from the mains.

## Notes

The battery of the headphones can be recharged by connecting a standard charger with a micro-USB cable (not provided) to the micro USB socket "F" on the headphones. While the headphones are charging, the green LED light "B" will be on, and will switch off when they are fully charged. It is possible to use the headphones with a direct connection to the audio source (without the base), by plugging the 3.5 mm jack cable into AUX socket "E". The base unit is also equipped with a coaxial digital audio input "P". In order to connect to this, you will need a specific cable, not provided.

## Technical Specifications

Transmission bandwidth	UHF 863-865 MHz
Carrier frequencies	863.3 MHz – 863.9 MHz – 864.5 MHz (3 channels)
RF output Power	< 10 mW e.r.p.
Transmitter power supply	DC 5V – 1A
Frequency response	20 Hz – 20 KHz stereo
Distortion	< 1 %
Signal/noise ratio	≥ 80 dB
Channel separation	> 45 dB
Maximum transmission distance	100 metres (in free field)
Headphone charging current	200 mA max
Headphone charging time	about 2-2.5 hours
Headphone operating current	55 mA
Integrated Lithium Polymer battery (headphones)	3.7V - 420 mAh
Operating time of the headphones	about 8 hours with a fully charged battery, at medium volume
Operating temperature	0°C-40°C

## Troubleshooting

If the headphones do not produce any sound or if the audio signal is disturbed or is presumed to come from other sources, carry out the following steps:

1. Check that all the connections are correct and that the device is operating as described in this manual.
2. If the audio feed has been connected using a digital optical cable (Toslink) or digital coaxial cable, check that the audio output of your appliance (e.g. TV or decoder) is set to "PCM" or "LPCM". To do this correctly, consult the instruction manual of your TV or decoder.
3. If the audio feed has been connected using an aux audio cable (3.5 mm jack), try turning up the volume of the audio source.
4. Turn off the headphones with button "C", move closer to the base unit then turn the headphones on again, checking if the red light "B" comes on.
5. If the problem persists, try using selector "L" on the base to change the channel (1-2-3), and press button "C" for a moment.

## Customer Support

***If you have any queries regarding HP600 Professional:***

- read this instruction manual carefully, as it will help you solve most problems.
  - consult our website: [www.meliconi.com](http://www.meliconi.com)
- For any questions/problems write to us at [info@meliconi.com](mailto:info@meliconi.com)

### ***Simplified EU declaration of conformity***

The manufacturer, **Meliconi S.p.A.**, declares that the type of radio equipment marketed as **HP600 Pro** Headphones is compliant with Directive 2014/53/EU (RED). The full text of the EU Declaration of Conformity is available at the following web address: <http://www.meliconi.com/doc/hp600pro>

# HP600 PRO

**Vielen Dank, dass Sie sich für ein Produkt von Meliconi entschieden haben!**

Das kabellose RF-Stereo-Kopfhörer System HP600 Pro von Meliconi verwendet eine fortschrittliche, kabellose Audioübertragungstechnologie und ermöglicht es, hochwertigen Stereosound von den gängigsten Audiowiedergabegeräten in einem Empfangsradius von bis zu 100 Metern (im Freien) zu hören, was eine maximale Bewegungsfreiheit bietet.

Das Signal durchdringt Wände und Decken. Der Sender kann an den Fernseher, aber auch an jede andere Audioquelle (Decoder, DVD und Blu-ray, CD-Player, HiFi, Radio, PC usw.) angeschlossen werden.

Mit dem mitgelieferten TOSLINK-Kabel kann der Kopfhörer mit den neuesten Geräten mit digitalen Audioausgängen verwendet werden. Über das Kabel mit 3,5-mm-Buchse können auch herkömmliche, analoge Stereo-Audiosignale empfangen werden.

## Sicherheitshinweise

- Verwenden Sie dieses Gerät nicht im Freien oder in einer feuchten Umgebung und setzen Sie es keinem Tropf- oder Spritzwasser aus.
- Setzen Sie das Gerät keiner übermäßigen Hitze wie direktem Sonnenlicht, Feuer oder ähnlichem aus.
- Dieses Produkt enthält eine vom Benutzer nicht austauschbare Lithium-Batterie. Wenn das Produkt entsorgt werden muss oder das Ende seiner Lebensdauer erreicht ist, siehe Abschnitt "Entsorgung des Produkts" in dieser Anleitung.
- Installieren Sie das Gerät nicht in einem geschlossenen Raum und sorgen Sie für eine ausreichende Belüftung.
- Damit das Gerät vom Netz getrennt werden kann, muss sich das AC Netzteil an einer leicht zugänglichen Stelle befinden.
- Trennen Sie die Geräte vom Netz, bevor Sie sie verbinden. Um Stromschläge zu vermeiden, darf das Gerät nicht beschädigt oder geöffnet werden. Jegliche Reparatur darf nur von qualifiziertem Fachpersonal durchgeführt werden. Wenn Sie einen Fehler am AC Netzteil bemerken, sollten Sie es sofort aus der Steckdose ziehen.



Verwenden Sie den Kopfhörer nicht über einen längeren Zeitraum bei hoher Lautstärke, um mögliche Hörschäden zu vermeiden.

## Entsorgung des Produktes



Das Symbol des durchgestrichenen Abfallimers weist darauf hin, dass das Produkt der EU-Richtlinie 2012/19/EU entspricht. Das Produkt muss am Ende seiner Nutzungsdauer getrennt von anderen Abfällen entsorgt werden. Nach Gebrauch muss es zu einer geeigneten Abfallentsorgungsstelle oder zurück zum Händler gebracht werden. Eine korrekte Mülltrennung hilft dabei, mögliche negative Auswirkungen auf die Gesundheit und die Umwelt zu vermeiden und fördert die Wiederverwendung bzw. das Recycling von Materialien. Für eine rechtswidrige Entsorgung des Produkts sind gesetzliche Strafen vorgesehen.



Dieses Symbol weist darauf hin, dass dieses Produkt eine aufladbare Batterie enthält, die gemäß der EU-Richtlinie 2013/56/EU nicht über den Hausmüll entsorgt werden darf. Nach Gebrauch muss es zu einer geeigneten Abfallentsorgungsstelle oder zurück zum Händler gebracht werden.

## Inhalt der Packung

1. KOPFHÖRER (Empfänger) Abb. 1
2. BASISSTATION/LADESTATION (Sender) Abb. 2
3. AC Netzteil 5V 1000mA
4. Aux-Audiokabel (3,5mm-Analog-Stereo-Buchse)
5. TOSLINK-Audiokabel (Optical Digital Audio)
6. Gebrauchsanweisung

# Inbetriebnahme

## Kopfhörer (ABB. 1)

### Kopfhörelemente im Detail:

- A. Ladekontakte
- B. Kontrollleuchte an/aus (ROT)
- C. Ein/Aus-Taste
- D. Lautstärkeregelung
- E. AUX-Anschluss
- F. Mikro-USB-Anschluss

## Basisstation (ABB. 2)

### Basisstationselemente im Detail:

- H. Ladeklemmen
- I. Kontrollleuchte LED (\*s. Tabelle „Bedeutung der LED-Farben“):
- L. Kanalwahlschalter
- M. Optischer digitaler TOSLINK-Audioeingang
- N. 3,5mm Stereo-Klinken-Audioeingang
- P. Digitaler koaxialer Audioeingang
- Q. Eingang, an den das Netzgerät angeschlossen wird

- Stecken Sie das Netzkabel in den Anschluss "Q" (PWR) auf der Rückseite der Basisstation.
- Schließen Sie das AC Netzteil an das Stromnetz an.

### Aufladen der batterie

- Setzen Sie den Kopfhörer zum Laden so auf die Ladestation, dass die Ladekontakte auf den Ladeklemmen sitzen. Das erstmalige Aufladen sollte mindestens 4-5 Stunden dauern.

### Verbinden der audioquelle

#### **Achtung: Vergewissern Sie sich vor dem Anschließen, dass die Geräte ausgeschaltet sind.**

- Nehmen Sie den Kopfhörer aus der Ladestation.
- Entsprechend des auf dem Gerät verfügbaren Audioausgangs, schließen Sie die Basisstation über das passende Kabel an das Gerät an. Sollte es sich um ein TV-Gerät handeln, kontrollieren Sie, ob eine spezifische Einstellung des TV-Geräts notwendig ist, um den Audioausgang, den Sie verwenden wollen, zu aktivieren. Für den spezifischen Vorgang der Einstellung konsultieren sie die Gebrauchsanleitung des TV-Geräts.
- Schalten Sie die Basisstation und die Audioquelle (z.B. TV) ein.
- Bleiben Sie in der Nähe der Basisstation stehen und schalten Sie den Kopfhörer ein, indem Sie die Taste "C" einige Sekunden lang gedrückt halten, die LED-Anzeige „B“ leuchtet rot.
- Setzen Sie den Kopfhörer auf und stellen Sie über die Taste "D" die Lautstärke für eine korrekte Klangwiedergabe ein.
- Wenn Sie am Kopfhörer nichts hören oder der Ton gestört ist, drücken Sie kurz die Taste „C“. Sollte das Problem damit nicht behoben sein, konsultieren Sie das Kapitel **„BEHEBUNG VON STÖRUNGEN“**.

## Bedeutung der LED-Farben

	<i>Leuchtet fix</i>	<i>Blinkt</i>	<i>Leuchtet nicht</i>
<i>led blau</i>	Kopfhörer korrekt auf der Basisstation positioniert und Batterie komplett aufgeladen	Kopfhörer korrekt auf der Basisstation positioniert und Aufladevorgang im Gang	Kopfhörer nicht korrekt auf der Basisstation positioniert
<i>Led rot</i>	Audiosignal Eingang auf der Basisstation	X	Kein Audiosignal vorhanden

## Bedienung

Für den normalen Betrieb schalten Sie den Kopfhörer einfach nur mit der auf dem Kopfhörer positionierten Taste "C" ein und aus. Wenn der Kopfhörer nicht gebraucht wird, schalten Sie ihn aus, um eine vollständige Entladung der Batterie zu vermeiden, und setzen Sie ihn auf die Ladestation, damit er für den späteren Gebrauch aufgeladen wird. Wenn kein Audiosignal vorhanden ist, schaltet sich die Basisstation nicht sofort sondern erst nach vier Minuten aus (die ROTE Anzeige „I“ erlischt). Wenn der Kopfhörer längere Zeit nicht benutzt wird, trennen Sie das AC Netzteil vom Stromnetz.



## Anmerkungen

Die Batterie des Kopfhörers kann auch mit einem gängigen Ladegerät mit Mikro USB-Kabel (nicht mitgeliefert), das an den Mikro USB Eingang „F“ am Kopfhörer angeschlossen werden muss, aufgeladen werden. Während des Ladevorgangs leuchtet die LED-Anzeige am Kopfhörer grün auf, bei abgeschlossenem Ladevorgang erlischt die LED. Der Kopfhörer kann auch direkt an die Audioquelle (ohne Basisstation) angeschlossen werden, indem das mitgelieferte 3,5mm Kabel an den AUX-Anschluss „E“ angeschlossen wird. Die Basisstation ist auch mit einem digitalen koaxialen Audioeingang „P“ ausgestattet. Zum Anschließen über diesen Eingang müssen Sie sich ein geeignetes Kabel besorgen, es ist nicht in der Lieferung inbegriffen.

## Technische Merkmale

Übertragungsmodus	UHF 863-865 MHz
Trägerfrequenz	863,3 MHz - 863,9 MHz - 864,5 MHz (3 Kanäle)
RF Output Power	<10 mW (E.R.P.)
Stromversorgung Sender	DC 5V - 1A
Frequenzantwort	20 Hz – 20 KHz Stereo
Verzerrung	< 1 %
Verhältnis Signal/Geräusch	≥ 80 dB
Trennung Kanäle	> 45 dB
Maximale Übertragungsdistanz	100 Meter (im freien Feld)
Ladestrom Kopfhörer	200 mA Max
Ladezeit Kopfhörer	ca. 2 - 2,5 Stunden
Betriebsstrom	55 mA
Integrierte Lithiumbatterie (Kopfhörer)	3,7V - 420 mAh
Betriebsdauer Kopfhörer	ca. 8 Stunden mit geladenen Akkus bei mittlerer Lautstärke.
Betriebstemperatur	0 °C - 40 °C

## Behebung von Störungen

Wenn der Kopfhörer keinen Ton wiedergibt oder wenn die Wiedergabe gestört ist oder von anderen Audioquellen zu stammen scheint, gehen Sie wie folgt vor:

1. Überprüfen Sie, ob die Anschlüsse korrekt sind und vergewissern Sie sich, dass Sie die Anweisungen in der Bedienungsanleitung befolgt haben.
2. Sollte die Audioverbindung mit einem digitalen Toslink-Kabel oder einem digitalen koaxialen Kabel hergestellt worden sein, kontrollieren Sie, dass der Audioausgang des Geräts (z.B. TV oder Decoder) auf „PCM“ (oder „LPCM“) eingestellt ist. Zur korrekten Durchführung dieser Einstellung konsultieren Sie die Gebrauchsanweisung Ihres TV-Geräts oder Decoders.
3. Wenn die Audioverbindung mit einem Aux-Audiokabel (3,5-mm-Buchse) hergestellt wurde, versuchen Sie, die Lautstärke der Audioquelle zu erhöhen.
4. Schalten Sie den Kopfhörer über die Taste „C“ aus, nähern Sie sich der Senderbasis, schalten Sie ihn wieder ein und überprüfen Sie, ob die rote Lampe „B“ leuchtet.
5. Wenn das Problem weiterhin besteht, versuchen Sie, über den Wahlschalter „L“ an der Senderbasis Kanal (1-2-3) zu wechseln und drücken Sie kurz die Taste „C“.

## Kundenservice


### Wenn Sie Fragen zum Produkt HP600 PRO haben:

- Lesen Sie diese Bedienungsanleitung sorgfältig durch, da sie bei der Lösung der meisten Probleme hilft.
  - Besuchen Sie unsere Website [www.meliconi.com](http://www.meliconi.com)
- Sie können in jedem Fall unseren **TECHNISCHEN Kundendienst** eine Email an folgende Adresse richten [info@meliconi.com](mailto:info@meliconi.com)

### Vereinfachte eu-konformitätserklärung

Der Hersteller **Meliconi S.p.A.** erklärt, dass der Funkkopfhörer **HP600 Pro** der Richtlinie 2014/53/EU (RED) entspricht. Der vollständige Text der EU Konformitätserklärung ist unter der folgenden Internetadresse verfügbar: <http://www.meliconi.com/doc/hp600pro>

## External Power Supply Technical Specifications

Manufacturer's name or trade mark	Shenzhen Boyaxuan Technology Development Co., Ltd
commercial registration number	N. 91440300552142170T
address	3/F, 1st Building Xing Wei (Feng Huang) Third Industrial Area, Fuyong Street, 518103 Shenzhen, P.R. of CHINA
Model identifier	<b>BYX-0501000E</b>
Input voltage	100-240V~
Input AC frequency	50-60Hz
Output voltage	5.0V 
Output current	1.0A
Output power	5.0W
Average active efficiency	73.7% min
No-load power consumption	0.09W max



MELICONI S.p.A. - Via Minghetti, 10  
40057 CADRIANO DI GRANAROLO EMILIA - BOLOGNA - ITALY  
[www.meliconi.com](http://www.meliconi.com) e-mail: [info@meliconi.com](mailto:info@meliconi.com)